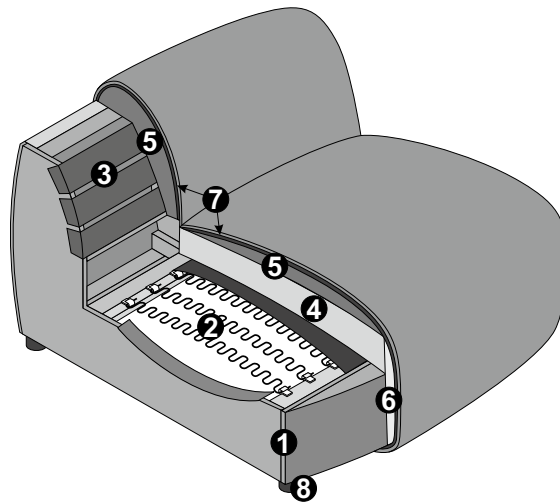


Informationen Globe

Dank seiner runden, organischen Form wird Globe unweigerlich zum attraktiven und zeitgemässen Blickfang in jedem Wohnraum. Globe fügt sich harmonisch in verschiedene Einrichtungsstile ein und besticht durch atemberaubenden Komfort. Durch passende Rundkissen wird dieses Bijou perfekt abgerundet. Mit diesem Modell rückt der Alltag automatisch in die Ferne und die entspannten Stunden lassen sich in aller Ruhe geniessen.



PRODUKT- UND BESTELLINFORMATIONEN

- 1 Gestell: **Buche-Holzkonstruktion**
- 2 Unterfederung Sitz: **dauerelastische Nosag-Stahlwellenfedern mit Filzabdeckung**
- 3 Unterfederung Rücken: **flexible Polstergurte**
- 4 Polsteraufbau Sitz: **hochelastischer FCKW-freier Schaumstoff (Raumgewicht 35 kg/m3)**
- 5 Polsteraufbau Rücken und Sitz: **hochelastischer FCKW-freier Schaumstoff (Raumgewicht 25 kg/m3)**
- 6 Polsteraufbau Blende: **Schaumstoff (Raumgewicht 25 kg/m3)**
- 7 Polsteraufbau Rücken und Sitz: **Silikonisierte Watte 300g**
- 8 Fuss: **Kunststoffgleiter / Höhe: 4.5 cm**

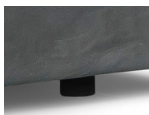
GUT ZU WISSEN

Bezug: **Stoff einfarbig (ACHTUNG: Aufgrund der aussergewöhnlichen Formgebung des Modells Globe eignen sich folgende Stoffe nicht für die Verarbeitung, da sich das Nahtbild verändert: Bellezza, Cheyenne, Key West, Mirabella, Shine)**

Inklusive: **neues easyjack-Verbindersystem für maximale Flexibilität**

Zubehör (optional): **Rundkissen, Nierenkissen, Wurfkissen**

Fuss erhältlich in:



B
schwarz matt

Besonderheiten Globe

POLSTERAUFBAU

Die Polsterung dieses Modells besteht im Sitz aus einer Zusammenstellung von hochwertigen FCKW freien Kaltschaumstoffen, mit 35 kg/m³ Raumgewicht, und einer softigen FCKW-freien Hochweichschaumauflage mit einem Raumgewicht von 30 kg/m³. Um einen harmonischen Sitzkomfort zu erreichen, verwenden wir bei diesem Modell im Rücken hochelastischen Schaumstoff mit einem Raumgewicht von 25 kg/m³.

WELLENBILDUNG

Es ist eine typische Charaktereigenschaft dieses Modells, Wellen zu bilden. Das liegt an der unterschiedlichen Beschaffenheit der Bezugsmaterialien und der Art und Weise, wie Stoff und Leder auf die Einflüsse des Alltags reagieren. Körperwärme, Gewicht und Feuchtigkeit wirken sich unterschiedlich auf die Materialien aus, deswegen ist die Wellenbildung eine vollkommen natürliche Reaktion leger verarbeiteter Modelle.

VERARBEITUNG STOFF

Durch die unterschiedliche Beschaffenheit der Stoffe ist es möglich, dass die Zier-, Doppel- und Kappnähte verschieden aus- oder sogar entfallen. Dabei ist unter anderem die Stoffbreite ausschlaggebend und kann dafür sorgen, dass vom Teilen der Rückenpartie abgesehen werden kann und eine einfache Naht die Ziernaht ersetzt. ACHTUNG: Aufgrund der aussergewöhnlichen Formgebung des Modells Globe eignen sich folgende Stoffe nicht für die Verarbeitung, da sich das Nahtbild verändert: Bellezza, Cheyenne, Key West, Mirabella, Shine

FARBABWEICHUNGEN

Bitte beachten Sie, dass Naturmaterialien wie Leder und Holz in ihrer Struktur und Farbe so individuell sind, wie die Natur selbst. Wir bemühen uns, Ihnen eine möglichst ähnliche Übereinstimmung mit dem Farbmuster zu liefern, bitten aber um Verständnis, dass Lieferungen unterschiedlich ausfallen können und keinen Mangel darstellen.

VORBEHALT

Wir behalten uns vor, Produkte und deren Qualität zu verbessern, wenn es der technische Fortschritt verlangt oder es zum Erhalt der Lieferfähigkeit beiträgt. Dasselbe gilt für die Korrektur von fehlerhaften Angaben.

FSC®

Seit September 2022 sind alle unsere Sofas, Sessel und Betten FSC®-zertifiziert (FSC®-C112933). FSC® steht für „Forest Stewardship Council®“ und ist ein internationales Zertifizierungssystem für nachhaltigere Waldwirtschaft. Produkte, die dieses Label tragen dürfen, wurden ausnahmslos aus nachhaltigem Holz hergestellt.

