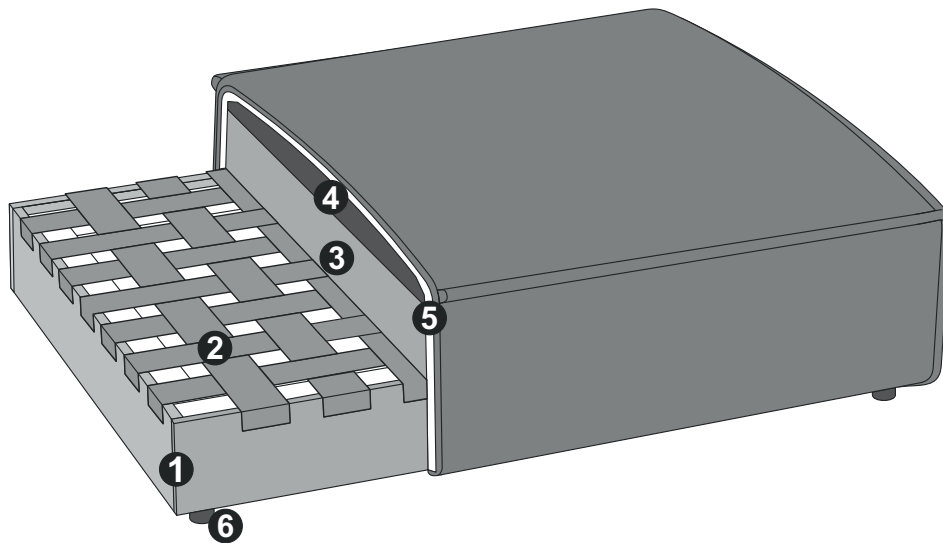




EINKAUFSPREIS- UND TYPENLISTE

Informationen Puzzle Outdoor

Kreativ. Fantasievoll. Variabel. Puzzle Outdoor passt sich jeder Situation perfekt an: Mit den einzelnen Grundelementen lassen sich unzählige viele Kombinationen kreieren, die dank dem genialen Verbinder-System „easyjack“ spielend leicht neu arrangiert werden können. Durch seine Anpassungsfähigkeit und sein Facettenreichtum übt Puzzle Outdoor zweifelsfrei eine magische Anziehungskraft auf alle Möbelliebhaberinnen und -liebhaber aus. Mit diesem vielschichtigen Modell ist es gelungen den unvergleichlichen Komfort von drinnen nach draussen zu transportieren.



PRODUKT- UND BESTELLINFORMATIONEN

- 1 Gestell: **Sperrholzplatten mit Phenolharzabdeckung, Schnittkanten 2x wasserfest versiegelt**
- 2 Unterfederung Sitz: **wetterfeste, elastische Gummigurte**
- 3 Polsteraufbau Sitz: **schnelltrocknender Outdoorschaum „hard“**
- 4 Polsteraufbau Sitz: **schnelltrocknender Outdoorschaum „soft“**
- 5 Polsteraufbau Sitz: **300gr Silikonwatte mit wasserdurchlässigem Polyester-Schonbezug**
- 6 Fuss: **Kunststoffgleiter / Höhe: 5.5 cm**

GUT ZU WISSEN

Bezug: **Die Elemente sind nur in outdoorfähigen Bezügen erhältlich.**

Inklusive: **neues easyjack-Verbindersystem für maximale Flexibilität**

Zubehör (optional): **versch. Kissen in unterschiedlichen Grössen (ebenfalls nur in outdoorfähigen Bezügen)**

Fuss erhältlich in:



B
schwarz matt

Besonderheiten Puzzle Outdoor

GESTELL

Alle tragenden Teile des Gestells bestehen aus feuchtigkeitsresistenten Sperrholzplatten mit Phenolharzbeschichtung. Die Schnittkanten des Materials werden insgesamt zweimal mit wasserfester Lösung versiegelt: einmal nach dem Zuschnitt der Platten und ein weiteres Mal nach Fertigstellung des Gestells.

POLSTERAUFBAU

Die verwendeten Gurte für die Unterpolsterung sind wetterfest und schnelltrocknend. Auch die eingesetzten Schäume wurden speziell für den Outdoorbereich hergestellt und sind extrem offenporig, schnelltrocknend und antibakteriell ausgerüstet, so dass Wasser und Feuchtigkeit ab- bzw. durchlaufen kann und insgesamt nur eine kurze Trockenzeit benötigt wird. Darüber hinaus sind die Schäume chlor- und salzwasserresistent.

MATERIALIEN INSGESAMT

Alle verwendeten Bauteile der Puzzle Outdoor sind für einen Einsatz im Freien sorgfältig ausgewählt. Entweder werden diese Materialien mit wasserfesten Versiegelungen geschützt, oder sind – wie im Fall der Metallteile (Heftklammern, Gewinde) – aus Edelstahl und somit für den langjährigen Einsatz im Aussenbereich geeignet.

BEZÜGE

Die Bezüge der Puzzle Outdoor sind abziehbar und können entsprechend gereinigt werden. Bei der Reinigung ist darauf zu achten, dass entsprechende Fein-Wäsche eingehalten wird. Für die Dauer der Reinigung kann das Polster unabgedeckt stehen gelassen werden und benötigt keinen zusätzlichen Schutz. Alle Outdoorbezüge sind chlor- und salzwasserresistent.

WELLENBILDUNG

Es ist eine typische Charaktereigenschaft dieses Modells, Wellen zu bilden. Das liegt an der unterschiedlichen Beschaffenheit der Bezugsmaterialien und der Art und Weise, wie Stoff und Leder auf die Einflüsse des Alltags reagieren. Körperwärme, Gewicht und Feuchtigkeit wirken sich unterschiedlich auf die Materialien aus, deswegen ist die Wellenbildung eine vollkommen natürliche Reaktion leger verarbeiteter Modelle.

FARBABWEICHUNGEN

Bitte beachten Sie, dass Naturmaterialien wie Leder und Holz in ihrer Struktur und Farbe so individuell sind, wie die Natur selbst. Wir bemühen uns, Ihnen eine möglichst ähnliche Übereinstimmung mit dem Farbmuster zu liefern, bitten aber um Verständnis, dass Lieferungen unterschiedlich ausfallen können und keinen Mangel darstellen.

VORBEHALT

Wir behalten uns vor, Produkte und deren Qualität zu verbessern, wenn es der technische Fortschritt verlangt oder es zum Erhalt der Lieferfähigkeit beiträgt. Dasselbe gilt für die Korrektur von fehlerhaften Angaben.

FSC®

Seit September 2022 sind alle unsere Sofas und Sessel FSC®-zertifiziert (FSC®-C112933). FSC® steht für „Forest Stewardship Council®“ und ist ein internationales Zertifizierungssystem für nachhaltigere Waldwirtschaft. Produkte, die dieses Label tragen dürfen, wurden ausnahmslos aus nachhaltigem Holz hergestellt.



1 ARTIKEL-NUMMER – UNZÄHLIG VIELE KOMBINATIONEN

Puzzle besteht aus verschiedenen Einzelementen, die sich unterschiedlich miteinander kombinieren lassen. Ihrer Fantasie sind keine Grenzen gesetzt! Dank unserem neuen Verbinder-System „easyjack“ lassen sich die einzelnen Elemente ganz einfach ohne Werkzeug und ohne Hilfsperson jederzeit neu arrangieren.