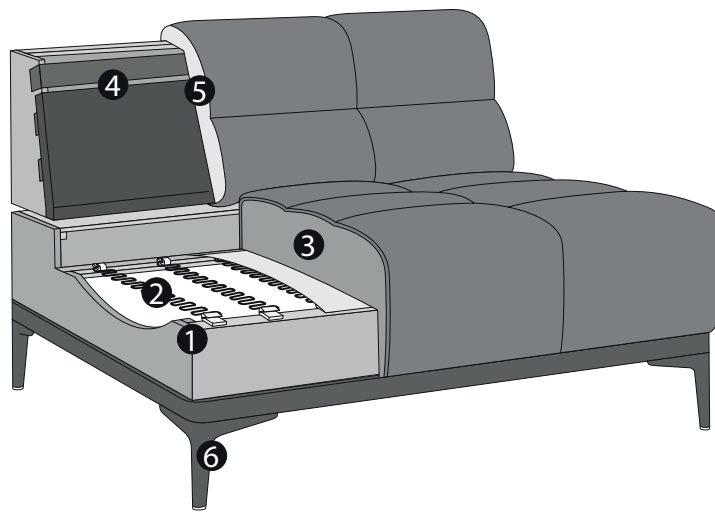


Informationen

Oasis

Ein Tempel der Gemütlichkeit. Den einladenden Charakter des Modells Oasis formen die beiden Stilrichtungen Chesterfield und Capitonné unter dem Einfluss der 60er und 70er Jahre. Die Handschrift dieser Zeit zeigt sich im freien, informellen Lebensstil des Sofas, der sich individuell konfigurieren lässt: Ganz traditionell, gemütlich mit Chaiselongue, als Ecksofa oder freistehende Wohlfühlinsel. Die betonte Sitztiefe unterstreicht noch einmal die verlockende Gemütlichkeit, die von der praktischen Sitztiefenverstellung und optionalen Nierenkissen perfektioniert wird.



PRODUKT- UND BESTELLINFORMATIONEN

- 1 Gestell: **Buche-Holzkonstruktion**
- 2 Unterfederung Sitz: **dauerelastische Nosag-Stahlwellenfedern mit Filzabdeckung**
- 3 Polsteraufbau Sitz: **hochelastischer FCKW-freier Kaltschaum (Raumgewicht 35 kg/m³) mit softiger FCKW-freier Hochweichschaumauflage (Raumgewicht 30 kg/m³)**
- 4 Unterfederung Rücken: **flexible Polstergurte**
- 5 Polsteraufbau Rücken: **hochwertiger FCKW-freier Schaumstoff (Raumgewicht 25 kg/m³)**
- 6 Fuss: **Metallfuss / Höhe: 15 cm**

GUT ZU WISSEN

Bezug: **Stoff einfarbig**

Inklusive: **Rückenverstellung (ausser Ecke und REC)**

Zubehör (optional): **Nierenkissen, Wurfkissen**

Metallfuss erhältlich in:



B

schwarz matt

Besonderheiten Oasis

POLSTERAUFBAU

Die Polsterung dieses Modells besteht im Sitz aus einer Zusammenstellung von hochwertigen FCKW freien Kaltschaumstoffen, mit 35 kg/m³ Raumgewicht, und einer softigen FCKW-freien Hochweichschaumauflage mit einem Raumgewicht von 30 kg/m³. Um einen harmonischen Sitzkomfort zu erreichen, verwenden wir bei diesem Modell im Rücken hochelastischen Schaumstoff mit einem Raumgewicht von 25 kg/m³.

WELLENBILDUNG

Es ist eine typische Charaktereigenschaft dieses Modells, Wellen zu bilden. Das liegt an der unterschiedlichen Beschaffenheit der Bezugsmaterialien und der Art und Weise, wie Stoff und Leder auf die Einflüsse des Alltags reagieren. Körperwärme, Gewicht und Feuchtigkeit wirken sich unterschiedlich auf die Materialien aus, deswegen ist die Wellenbildung eine vollkommen natürliche Reaktion leger verarbeiteter Modelle.

RÜCKENSPANNTHEILE

Die Elemente sind im Rücken immer echt bezogen und bieten damit viel Freiraum in der Positionierung des Modells.

VERARBEITUNG STOFF

Durch die unterschiedliche Beschaffenheit der Stoffe ist es möglich, dass die Zier-, Doppel- und Kappnähte verschieden aus- oder sogar entfallen. Dabei ist unter anderem die Stoffbreite ausschlaggebend und kann dafür sorgen, dass vom Teilen der Rückenpartie abgesehen werden kann und eine einfache Naht die Ziernaht ersetzt.

FARBABWEICHUNGEN

Bitte beachten Sie, dass Naturmaterialien wie Leder und Holz in ihrer Struktur und Farbe so individuell sind, wie die Natur selbst. Wir bemühen uns, Ihnen eine möglichst ähnliche Übereinstimmung mit dem Farbmuster zu liefern, bitten aber um Verständnis, dass Lieferungen unterschiedlich ausfallen können und keinen Mangel darstellen.

VORBEHALT

Wir behalten uns vor, Produkte und deren Qualität zu verbessern, wenn es der technische Fortschritt verlangt oder es zum Erhalt der Lieferfähigkeit beiträgt. Dasselbe gilt für die Korrektur von fehlerhaften Angaben.

FSC®

Seit September 2022 sind alle unsere Sofas und Sessel FSC®-zertifiziert (FSC®-C112933). FSC® steht für „Forest Stewardship Council®“ und ist ein internationales Zertifizierungssystem für nachhaltigere Waldwirtschaft. Produkte, die dieses Label tragen dürfen, wurden ausnahmslos aus nachhaltigem Holz hergestellt.

