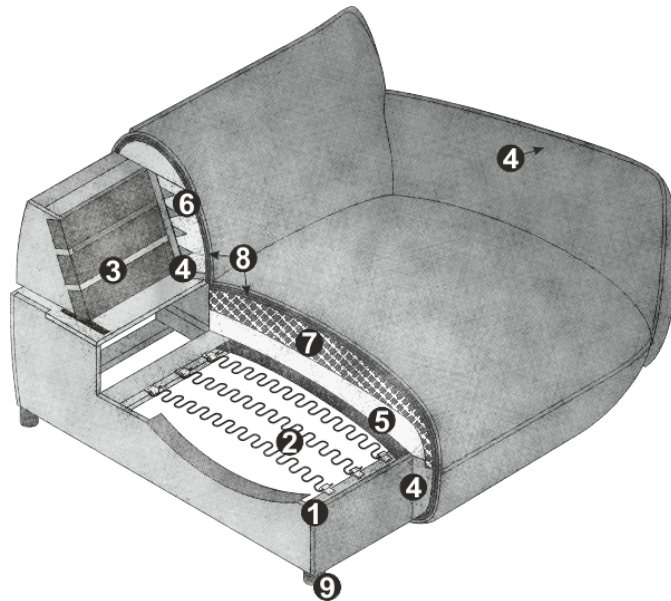


Informationen Fluffy

Gekonnte Vereinigung von originellem Design und unschlagbarem Komfort: Mit seinen unkonventionellen Formen und der besonderen französischen Naht setzt Fluffy in jedem Raum starke Akzente. Getoppt wird das formschöne Modell durch die einladende Sitztiefe und die praktische Rückenverstellung, die aus dem Sofa den perfekten Ruhepol machen.



PRODUKT- UND BESTELLINFORMATIONEN

- 1 Gestell: **Buche-Holzkonstruktion**
- 2 Unterfederung Sitz: **dauerelastische Nosag-Stahlwellenfedern mit Filzabdeckung**
- 3 Unterfederung Rücken: **flexible Polstergurte**
- 4 Polsteraufbau Blende, Rücken und Armteile: **Standard-Komfortschaumstoff (Raumgewicht 25 kg/m3)**
- 5 Polsteraufbau Sitz: **hochelastischer Kaltschaumstoff (Raumgewicht 35 kg/m3)**
- 6 Polsteraufbau Rücken: **hochelastischer Kaltschaumstoff (Raumgewicht 25 kg/m3)**
- 7 Polsteraufbau Sitz: **Kammerkissen mit einer Füllung aus Viskose-Schaumstofflocken (70%) und Silikonfasern (30%)**
- 8 Polsteraufbau Rücken und Sitz: **Polsterwatte 200g**
- 9 Fuss: **Kunststoffgleiter / Höhe: 4.5 cm**

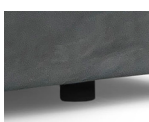
GUT ZU WISSEN

Bezug: **Stoff einfarbig**

Inklusive: **Rückenverstellung (ausser bei REC und Trapezecke)**

Zubehör (optional): **Nierenkissen, Wurfkissen**

Fuss erhältlich in:



B
schwarz matt

Besonderheiten Fluffy

POLSTERAUFBAU

Die Polsterung dieses Modells besteht im Sitz aus einer Zusammenstellung von hochelastischen FCKW-freien Schaumstoffen mit einem Raumgewicht von 35 kg/qm und einer soften Kammerkissenauflage mit einer Füllung aus Viskose-Schaumstoffflocken (70%) und Silikonfasern (30%). Um einen harmonischen Sitzkomfort zu erreichen, verwenden wir bei diesem Modell im Rücken einen hochelastischen FCKW-freien Schaumstoff mit einem Raumgewicht von 25 kg/qm.

WELLENBILDUNG

Es ist eine typische Charaktereigenschaft dieses Modells, Wellen zu bilden. Das liegt an der unterschiedlichen Beschaffenheit der Bezugsmaterialien und der Art und Weise, wie Stoff und Leder auf die Einflüsse des Alltags reagieren. Körperwärme, Gewicht und Feuchtigkeit wirken sich unterschiedlich auf die Materialien aus, deswegen ist die Wellenbildung eine vollkommen natürliche Reaktion leger verarbeiteter Modelle.

RÜCKENSPANNTHEILE

Die Elemente sind im Rücken immer echt bezogen und bieten damit viel Freiraum in der Positionierung des Modells.

1 ARTIKEL-NUMMER – UNZÄHLIG VIELE KOMBINATIONEN

Fluffy besteht aus verschiedenen Einzelementen, die sich unterschiedlich miteinander kombinieren lassen. Ihrer Fantasie sind keine Grenzen gesetzt! Dank unserem neuen Verbinder-System „easyjack“ lassen sich die einzelnen Elemente ganz einfach ohne Werkzeug und ohne Hilfsperson jederzeit neu arrangieren.

VERARBEITUNG STOFF

Durch die unterschiedliche Beschaffenheit der Stoffe ist es möglich, dass die Zier-, Doppel- und Kappnähte verschieden aus- oder sogar entfallen. Dabei ist unter anderem die Stoffbreite ausschlaggebend und kann dafür sorgen, dass vom Teilen der Rückenpartie abgesehen werden kann und eine einfache Naht die Ziernaht ersetzt.

FARBABWEICHUNGEN

Bitte beachten Sie, dass Naturmaterialien wie Leder und Holz in ihrer Struktur und Farbe so individuell sind, wie die Natur selbst. Wir bemühen uns, Ihnen eine möglichst ähnliche Übereinstimmung mit dem Farbmuster zu liefern, bitten aber um Verständnis, dass Lieferungen unterschiedlich ausfallen können und keinen Mangel darstellen.

VORBEHALT

Wir behalten uns vor, Produkte und deren Qualität zu verbessern, wenn es der technische Fortschritt verlangt oder es zum Erhalt der Lieferfähigkeit beiträgt. Dasselbe gilt für die Korrektur von fehlerhaften Angaben.

FSC®

Seit September 2022 sind alle unsere Sofas, Sessel und Betten FSC®-zertifiziert (FSC®-C112933). FSC® steht für „Forest Stewardship Council®“ und ist ein internationales Zertifizierungssystem für nachhaltigere Waldwirtschaft. Produkte, die dieses Label tragen dürfen, wurden ausnahmslos aus nachhaltigem Holz hergestellt.

