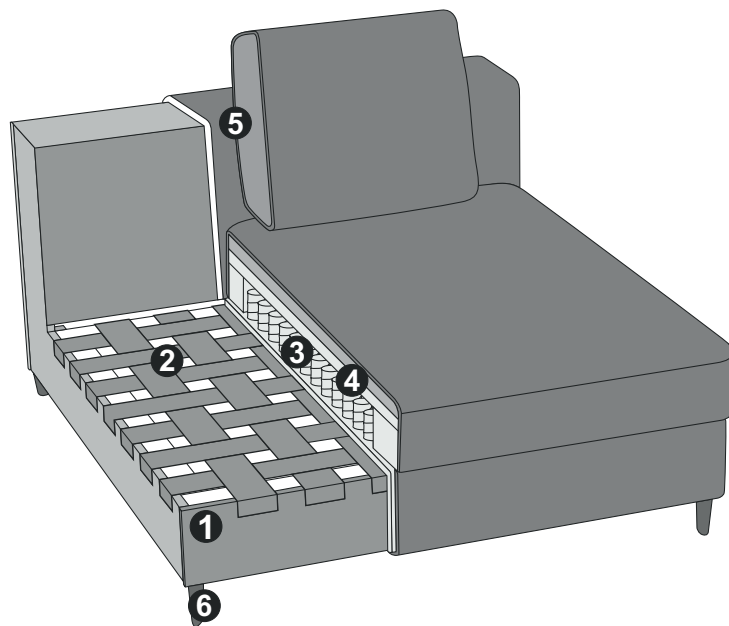


Informationen Berry

Am Puls der Zeit: Reizvoll und attraktiv – Berry gilt als Don Juan der designwerk-Sofas. Er ist wahrlich unwiderstehlich und verführerisch. Berry lädt unverblümt zum Entspannen, Pausieren und Hängenbleiben ein.
Taschenfederkern? – Oh yes. Hierbei handelt es sich um die unschlagbare Königsklasse der Sitzqualität. Federn sind apart in kleinen Stofftaschen eingenäht. Mehr Festigkeit, komprimierte Dichte und stabile Robustheit sind das Ergebnis. Ausserdem bleibt Berry dank Taschenfederkern immer schön in Form.



PRODUKT- UND BESTELLINFORMATIONEN

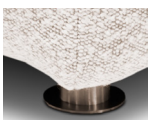
- 1 Gestell: **Buche-Holzkonstruktion**
- 2 Unterfederung Sitz: **elastischer Polstergurt mit Filzabdeckung**
- 3 Polsteraufbau Sitz: **Punktelastischer Taschenfederkern mit softiger FCKW-freier Hochweichschaumauflage (Raumgewicht 30 kg/m³) > Bitte beachten Sie, dass die Elemente mit Pfeifensteppung anstelle eines Taschenfederkerns eine Wellenunterfederung haben.**
- 4 Polsteraufbau Sitz: **Softe Kammerkissenauflage mit einer Füllung aus Visco- und Silikonflocken**
- 5 Polsteraufbau Rücken: **lose Kissen mit hochwertiger Viscoflocken-Füllung**
- 6 Fuss: **Nickel satiniert / Höhe: 6 cm**

GUT ZU WISSEN

Gesamttiefen in 105+120cm erhältlich, Bezug: **Stoff und Leder einfarbig**

Zubehör: **Rückenkissen mit Rollen**, Optional: **Wurfkissen, Nierenkissen, Rückenkissen mit Kopfteilverstellung**

Metallfuss erhältlich in:



B
nickel satiniert

Besonderheiten Berry

POLSTERAUFBAU

Die Polsterung dieses Modells besteht im Sitz aus einer Zusammenstellung von hochwertigen FCKW freien Kaltschaumstoffen, mit mindestens 35 kg/m³ Raumgewicht, und einem langlebigen Taschenfederkern im Kisseninneren. Um einen harmonischen Sitzkomfort zu erreichen, verwenden wir bei diesem Modell im Rücken lose Kissen mit einer Füllung aus 100% hochelastischen Viscoschaum-Flocken.

WELLENBILDUNG

Es ist eine typische Charaktereigenschaft dieses Modells, Wellen zu bilden. Das liegt an der unterschiedlichen Beschaffenheit der Bezugsmaterialien und der Art und Weise, wie Stoff und Leder auf die Einflüsse des Alltags reagieren. Körperwärme, Gewicht und Feuchtigkeit wirken sich unterschiedlich auf die Materialien aus, deswegen ist die Wellenbildung eine vollkommen natürliche Reaktion leger verarbeiteter Modelle.

RÜCKENSPANNTHEILE

Unsere Modelle sind grundsätzlich „echt“ bezogen, d.h. das ausgesuchte Bezugsmaterial ist auch auf der Rückseite des Möbels verarbeitet und bietet damit viel Freiraum bei der Positionierung im Raum.

VERARBEITUNG VON LEDER UND STOFF

Durch die unterschiedliche Beschaffenheit der Stoffe und Leder ist es möglich, dass die Zier-, Doppel- und Kappnähte verschieden aus- oder sogar entfallen. Dabei ist unter anderem die Stoffbreite ausschlaggebend und kann dafür sorgen, dass vom Teilen der Rückenpartie abgesehen werden kann und eine einfache Naht die Ziernaht ersetzt.

FARBABWEICHUNGEN

Bitte beachten Sie, dass Naturmaterialien wie Leder und Holz in ihrer Struktur und Farbe so individuell sind, wie die Natur selbst. Wir bemühen uns, Ihnen eine möglichst ähnliche Übereinstimmung mit dem Farbmuster zu liefern, bitten aber um Verständnis, dass Lieferungen unterschiedlich ausfallen können und keinen Mangel darstellen.

VORBEHALT

Wir behalten uns vor, Produkte und deren Qualität zu verbessern, wenn es der technische Fortschritt verlangt oder es zum Erhalt der Lieferfähigkeit beiträgt. Dasselbe gilt für die Korrektur von fehlerhaften Angaben.

FSC®

Seit September 2022 sind alle unsere Sofas, Sessel und Betten FSC®-zertifiziert (FSC®-C112933). FSC® steht für „Forest Stewardship Council®“ und ist ein internationales Zertifizierungssystem für nachhaltigere Waldwirtschaft. Produkte, die dieses Label tragen dürfen, wurden ausnahmslos aus nachhaltigem Holz hergestellt.

