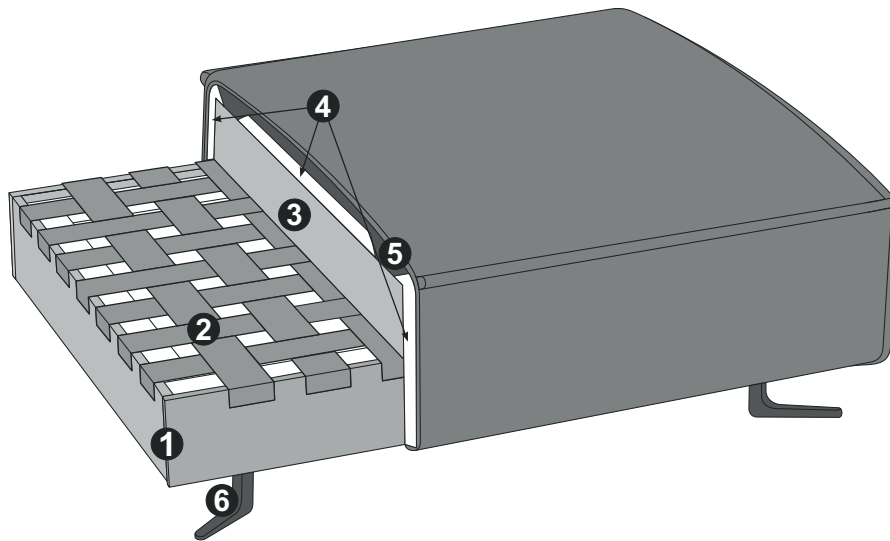


Informationen Jive

Dynamisch. Lebendig. Praktisch. Dank durchdachter Einzel-Elemente und neuartiger Kissentypen lässt sich Jive individuell konfigurieren – um keine Bedürfnisse mehr offen zu lassen. Ein besonderes Augenmerk gilt den flexiblen Rücken- und Armteilen: Diese können frei platziert und nach Herzenslust angeordnet werden. Verspüren auch Sie beim frechen Anblick von Jive das Verlangen, einfach mal die Hüften zu schwingen?



PRODUKT- UND BESTELLINFORMATIONEN

- 1 Gestell: **Buche-Holzkonstruktion**
- 2 Unterfederung Sitz: **elastischer Polstergurt mit Filzabdeckung**
- 3 Polsteraufbau Sitz: **hochelastischer FCKW-freier Kaltschaum (Raumgewicht 35 kg/m³) mit softiger FCKW-freier Hochweichschaumauflage (Raumgewicht 30 kg/m³)**
- 4 Polsteraufbau Sitz: **hochwertiger FCKW-freier Schaumstoff (Raumgewicht 25 kg/m³)**
- 5 Polsteraufbau Sitz: **Eine weiche Kammerkissenauflage mit einer Füllung aus Visco-(70%) und Silikonflocken (30%)**
- 6 Fuss: **Metallfuss / Höhe: 12.5 cm**

GUT ZU WISSEN

Bezug: **Stoff einfarbig oder Stoff und Leder zweifarbig (Korpus = Leder / Matte = Stoff)**

Inklusive: **neues easyjack-Verbindersystem für maximale Flexibilität**

Zubehör (optional): **Nierenkissen, Wurfkissen, Auflagekissen**

Fuss erhältlich in:



B
schwarz matt

Besonderheiten Jive

POLSTERAUFBAU

Die Polsterung dieses Modells besteht im Sitz aus einer Zusammenstellung von hochwertigen FCKW freien Kaltschaumstoffen, mit 35 kg/m³ Raumgewicht, und einer softigen FCKW-freien Hochweichschaumauflage mit einem Raumgewicht von 25 kg/m³. Eine Kammerkissen-Auflage als Polsterabschluss sorgt für eine komfortable Anfangsweiche.

WELLENBILDUNG

Es ist eine typische Charaktereigenschaft dieses Modells, Wellen zu bilden. Das liegt an der unterschiedlichen Beschaffenheit der Bezugsmaterialien und der Art und Weise, wie Stoff und Leder auf die Einflüsse des Alltags reagieren. Körperwärme, Gewicht und Feuchtigkeit wirken sich unterschiedlich auf die Materialien aus, deswegen ist die Wellenbildung eine vollkommen natürliche Reaktion leger verarbeiteter Modelle.

VERARBEITUNG VON LEDER UND STOFF

Unsere Modelle sind grundsätzlich rundum bezogen, d.h. das ausgesuchte Bezugsmaterial ist auch auf der Rückseite des Möbels verarbeitet und bietet damit viel Freiraum bei der Positionierung im Raum. Durch die unterschiedliche Beschaffenheit der Stoffe und Leder ist es möglich, dass die Zier-, Doppel- und Kappnähte verschieden aus- oder sogar entfallen. Dabei ist unter anderem die Stoffbreite ausschlaggebend und kann dafür sorgen, dass vom Teilen der Rückenpartie abgesehen werden kann und eine einfache Naht die Ziernaht ersetzt.

FARBABWEICHUNGEN

Bitte beachten Sie, dass Naturmaterialien wie Leder und Holz in ihrer Struktur und Farbe so individuell sind, wie die Natur selbst. Wir bemühen uns, Ihnen eine möglichst ähnliche Übereinstimmung mit dem Farbmuster zu liefern, bitten aber um Verständnis, dass Lieferungen unterschiedlich ausfallen können und keinen Mangel darstellen.

VORBEHALT

Wir behalten uns vor, Produkte und deren Qualität zu verbessern, wenn es der technische Fortschritt verlangt oder es zum Erhalt der Lieferfähigkeit beiträgt. Dasselbe gilt für die Korrektur von fehlerhaften Angaben.

FSC®

Seit September 2022 sind alle unsere Sofas und Sessel FSC®-zertifiziert (FSC®-C112933). FSC® steht für „Forest Stewardship Council®“ und ist ein internationales Zertifizierungssystem für nachhaltigere Waldwirtschaft. Produkte, die dieses Label tragen dürfen, wurden ausnahmslos aus nachhaltigem Holz hergestellt.

