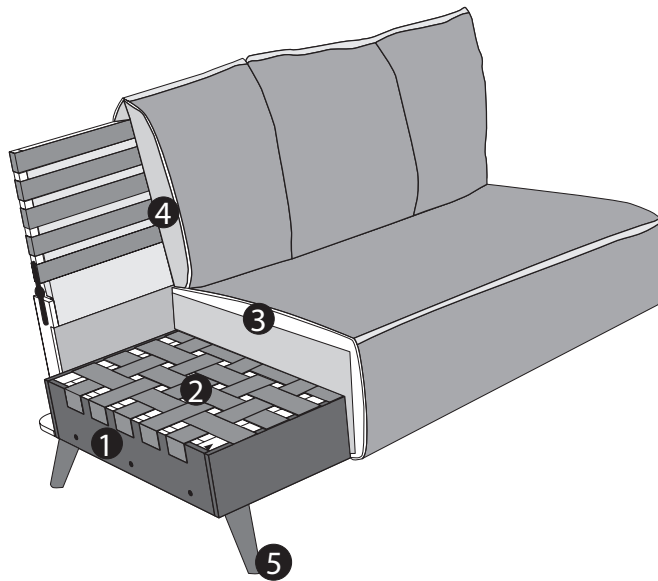


# Informationen Faber

Im Modell FABER fließen attraktive Formen in asymmetrische Rundungen und lassen ein Meisterwerk der Designkunst entstehen. Worin die einen eine einzigartige Formsprache erkennen, sehen die anderen den einladenden Mittelpunkt in ihrem Wohnzimmer. FABER erzählt seine eigene Geschichte von Charme, der Vielfalt und der Gelassenheit. Als Sofa harmoniert es mühelos mit jedem Einrichtungsstil und bietet Ihnen viel Platz für Erholung, Gemeinsamzeit und individuelle Gestaltungsfreiheit.



## PRODUKT- UND BESTELLINFORMATIONEN

- 1 Gestell: **Buche-Holzkonstruktion**
- 2 Unterfederung Sitz: **flexible Polstergurte**
- 3 Polsteraufbau Sitz: **hochelastischer FCKW-freier Kaltschaum (Raumgewicht 35 kg/m<sup>3</sup>) mit hochwertigem Hochweichschaum (Raumgewicht 30 kg/m<sup>3</sup>)**
- 4 Unterfederung Rücken: **flexible Polstergurte**
- 5 Polsteraufbau Rücken: **hochwertiger FCKW-freier Schaumstoff (Raumgewicht 25 kg/m<sup>3</sup>)**
- 6 Fuss: **Metallfuss / Höhe: 12.5 cm**

## GUT ZU WISSEN

Bezug: **Stoff einfarbig**, Keder: **farblich absetzbar**

Inklusive: **Rückenverstellung, Armteilverstellung**

Zubehör (optional): **Wurfkissen, Nierenkissen**

Metallfuss erhältlich in:



B  
schwarz matt



C  
chrom

# Besonderheiten Faber

## POLSTERAUFBAU

Die Polsterung dieses Modells besteht im Sitz aus einer Zusammenstellung von hochwertigen FCKW freien Kaltschaumstoffen mit mindestens 35 kg/qm Raumgewicht und eines extrem komfortablem und langlebigem Hochweichschaum mit einem Raumgewicht von 30 kg/qm. Um einen harmonischen Sitzkomfort zu erreichen, verwenden wir bei diesem Modell im Rücken softigen Schaum mit einem Raumgewicht

## WELLENBILDUNG

Es ist eine typische Charaktereigenschaft dieses Modells, Wellen zu bilden. Das liegt an der unterschiedlichen Beschaffenheit der Bezugsmaterialien und der Art und Weise, wie Stoff und Leder auf die Einflüsse des Alltags reagieren. Körperwärme, Gewicht und Feuchtigkeit wirken sich unterschiedlich auf die Materialien aus, deswegen ist die Wellenbildung eine vollkommen natürliche Reaktion leger verarbeiteter Modelle.

## RÜCKENSPANNTEILE

Die Elemente sind im Rücken immer echt bezogen und bieten damit viel Freiraum in der Positionierung des Modells.

## SEITENWANGEN

Auch die Seitenwangen sind bei diesem Modell in echt bezogen. Durch die Verwendung von Krokodilverbinder können die Elemente auch frei im Raum platziert werden.

## VERARBEITUNG STOFF

Durch die unterschiedliche Beschaffenheit der Stoffe ist es möglich, dass die Zier-, Doppel- und Kappnähte verschieden aus- oder sogar entfallen. Dabei ist unter anderem die Stoffbreite ausschlaggebend und kann dafür sorgen, dass vom Teilen der Rückenpartie abgesehen werden kann und eine einfache Naht die Ziernaht ersetzt.

## FARBABWEICHUNGEN

Bitte beachten Sie, dass Naturmaterialien wie Leder und Holz in ihrer Struktur und Farbe so individuell sind, wie die Natur selbst. Wir bemühen uns, Ihnen eine möglichst ähnliche Übereinstimmung mit dem Farbmuster zu liefern, bitten aber um Verständnis, dass Lieferungen unterschiedlich ausfallen können und keinen Mangel darstellen.

## VORBEHALT

Wir behalten uns vor, Produkte und deren Qualität zu verbessern, wenn es der technische Fortschritt verlangt oder es zum Erhalt der Lieferfähigkeit beiträgt. Dasselbe gilt für die Korrektur von fehlerhaften Angaben.

## FSC®

Seit September 2022 sind alle unsere Sofas und Sessel FSC®-zertifiziert (FSC®-C112933). FSC® steht für „Forest Stewardship Council®“ und ist ein internationales Zertifizierungssystem für nachhaltigere Waldwirtschaft. Produkte, die dieses Label tragen dürfen, wurden ausnahmslos aus nachhaltigem Holz hergestellt.

